

# TROSTRANI KIPER POWER-FLEX

plus<sup>+</sup>

KVALITET. STABILNOST. FLEKSIBILNOST.

**HB** BRANTNER







# SVEMOĆNI

## Jednoosovinski kiper

Zbog svoje okretnosti i maksimalne ukupne težine od 2,5 do 10 tona jednoosovinska prikolica je pravi izbor za transporte na tesnom prostoru. Mnoge varijante nadgradnje i dodatna oprema omogućavaju prilagođavanje vozila svakom kupcu.

### + UNIVERZALNA PRIMENA

- 10 godina garancije na podvozje
- tvrdo hromirani cilindri
- kuglični ležajevi kipanja
- čelični pod iz jednog komada (uz pomoć folijskog zavarivanja)
- KTL/prašasto High-End lakiranje



E 4530 / E 6030 EURO-LINE različite nadgradnje sa ili bez stranica



E 6035 / E 6535 EURO-LINE raspoloživo i sa klatećim stranicama



E 8041 sa ili bez opruga



# Tehnički podaci

Modeli	Jednoosovinski kiper						Tandem kiper niskopodni			
	E 3524	E 4530 EURO-LINE	E 6030 EURO-LINE	E 6035 EURO-LINE	E 6535 EURO-LINE (samo za Austriju)	E 6040	E 8041	TA 11045 niskopodni	TA 13045 niskopodni	TA 20051 XXL niskopodni
Ukupna težina	3.500 kg	4.500 kg	6.000 kg	6.000 kg	6.500 kg	6.000 kg	8.000 kg	11.000 kg	13.000 kg	20.000 kg
Sopstvena težina	850 kg	1.150 kg	1.190 kg	1.220 kg	1.220 kg	1.950 kg	1.980 kg	2.600 kg	3.000 kg	4.500 kg
Težina naslanjanja	650 kg	900 kg	900 kg	1.000 kg	1.000 kg	1.000 kg	1.100 kg	1.000 kg	1.000 kg	2.000 kg
Visina platforme kod standardnih guma, bez tereta	920 mm	920 mm	970 mm	980 mm	980 mm	1.020 mm	1.040 mm	960 mm	1.030 mm	1.100 mm
Unutrašnja veličina platforme	2.380 x 1.430 mm	2.930 x 1.830 mm	2.930 x 1.830 mm	3.430 x 1.830 mm	3.430 x 1.830 mm	4.070 x 2.080 mm	4.070 x 2.080 mm	4.480 x 2.410 mm	4.480 x 2.410 mm	5.080 x 2.410 mm
Visina stranice	400 mm	400 mm	400 mm	500 mm	500 mm	500 mm	500 mm	500 mm	500 mm	600 mm
Visina 1. reda stranice	-	-	-	-	-	500 mm	500 mm	-	-	-
Zapremina	1,4 m <sup>3</sup>	2 m <sup>3</sup>	2 m <sup>3</sup>	3 m <sup>3</sup>	3 m <sup>3</sup>	8,5 m <sup>3</sup>	8,5 m <sup>3</sup>	5,3 m <sup>3</sup>	5,3 m <sup>3</sup>	7,3 m <sup>3</sup>
Presek osovine	60 mm	65*/70 mm	65*/70 mm	65 mm	70 mm	70 mm	70 mm	80 mm	80 mm	120 mm
Trag točkova	1.150 mm	1.470 mm	1.470 mm	1.470 mm	1.470 mm	1.550 mm	1.550 mm	1.950 mm	1.950 mm	2.000 mm
Broj tvrdo hromiranih cilindara	1	1	1	1	1	1	1	1	1	1
Prečnik koraka cilindra	45/60/75/90 mm	60/75/90 mm	60/75/90 mm	60/75/90 mm	60/75/90 mm	60/75/90 mm	75/90/105 mm	75/90/105/120 mm	75/90/105/120 mm	90/105/120/ 140/160 mm
Visina podizanja	800 mm	1.000 mm	1.000 mm	1.200 mm	1.200 mm	1.400 mm	1.400 mm	1.600 mm	1.600 mm	1.800 mm
Ugao kipanja u stranu	45 °	45 °	45 °	45 °	45 °	45 °	45 °	45 °	45 °	45 °
Ugao kipanja pozadi	45 °	46 °	46 °	46 °	46 °	45 °	45 °	45 °	45 °	45 °
Potrebna količ. ulja	3 l	5 l	5 l	6 l	6 l	6,5 l	10 l	12,6 l	12,6 l	24 l
Serijske gume	10.0/75 - 15,3 (10)	10.0/75 - 15,3 (10)	11.5/80 - 15,3 (10)	11.5/80 - 15,3 (10)	15.0/55 - 17 (10)	15.0/55 - 17 (10)	355/60 R 18	215/75 R 17,5	355/60 R 18	355/55 R 19,5

\* kod naletne kočnice



# Tandem kiper

Velika raznolikost tipova od 8 do 24 tone ukupne težine vam stoji na raspolaganju. Naša tandem vozila nude izuzetne sposobnosti vožnje, iskorišćenje visokog tereta oslanjanja, nisku visinu i gibnjeve na svakoj osovini.

## + SIGURNOST U STAJANJU I STABILNOST

- 10 godina garancija na podvoz
- tandem agregat za gibnjevima
- tvrdo hromirani cilindri
- trapezasti ram za kipanje kamionskog tipa
- čelični pod iz jednog komada (pomoću folijskog zavarivanja)
- opruge ispod osovine za stabilnije ležanje (po želji moguće i iznad osovine)
- zatvoreni kraj rama
- KTL/prašasto High-End lakiranje



TA 10041 nudi raznovrsnu opremu, npr. sa stepenicama za stoku, hidraulički zadnji zid ili vrata za šut



TA 8045 XXL sa naletnom kočnicom i 500 mm stranicama



Inovacija od Brantnera u opciji TA20051/2 XXL sa Multiplex ili Stabilator stranicama



TA 14045 XXL kao akcijski model ili sa 2 cilindra za kipanje



TA13045 niskopodna prikolica serijski sa po visini podesivom rudom, i opcionim držačem za metlu i lopatu



TA11045 niskopodna prikolica sa opcionim rampama za utovar koje se uvlače



# Tehnički podaci

Modeli	Tandem kiperi											
	TA 8040	TA 10041	TA 8045 XXL (samo za DE)	TA 11045 XXL	TA 14045 XXL AKTION	TA 14045/2 XXL	TA 16045 XXL AKTION	TA 16045/2 XXL	TA 18045/2 XXL	TA 20051 AKTION	TA 20051/2 XXL	TA 23061/2 XXL
Ukupna težina	8.000 kg	10.190 kg	8.000 kg	11.000 kg	13.900 kg	13.900 kg	16.000 kg	16.000 kg	18.000 kg	20.000 kg	20.000 kg	20.500 kg
Sopstvena težina	2.050 kg	2.190 kg	2.580 kg	2.750 kg	3.100 kg	3.300 kg	3.400 kg	3.600 kg	3.800 kg	4.500 kg	4.640 kg	6.000 kg
Težina naslanjanja	1.000 kg	1.450 kg	1.000 kg	1.450 kg	1.700 kg	1.700 kg	2.000 kg	2.000 kg	2.000 kg	2.000 kg	2.000 kg	2.500 kg
Visina platforme sa standardnim gumama	1.080 mm	1.060 mm	1.080 mm	1.080 mm	1.100 mm	1.100 mm	1.100 mm	1.100 mm	1.110 mm	1.360 mm	1.360 mm	1.450 mm
Veličina platforme unutra	4.070 x 2.080 mm	4.070 x 2.080 mm	4.480 x 2.150/2.250 mm	4.480 x 2.150/2.250 mm	4.480 x 2.150/2.250 mm	4.480 x 2.150/2.250 mm	4.480 x 2.150/2.250 mm	4.480 x 2.150/2.250 mm	4.480 x 2.150/2.250 mm	5.080 x 2.340/2.410 mm	5.080 x 2.340/2.410 mm	6.050 x 2.340/2.410 mm
Visina stranica	500 mm	500 mm	500 mm	500 mm	600 mm	600 mm sa ojačanjem	600 mm	600 mm	600 mm sa ojačanjem	800 mm	800 mm sa ojačanjem	800 mm sa ojačanjem
Visina 1. reda stranica	500 mm	500 mm	500 mm	500 mm	600 mm	600 mm	600 mm	600 mm	600 mm	800 mm	800 mm	800 mm
Zapremina	8,5 m <sup>3</sup>	8,5 m <sup>3</sup>	9,9 m <sup>3</sup>	9,9 m <sup>3</sup>	11,8 m <sup>3</sup>	11,8 m <sup>3</sup>	11,8 m <sup>3</sup>	11,8 m <sup>3</sup>	11,8 m <sup>3</sup>	19,3 m <sup>3</sup>	19,3 m <sup>3</sup>	23 m <sup>3</sup>
Presek osovine	70 mm	70 mm	70 mm	70 mm	90 mm	90 mm	90 mm	90 mm	90 mm	100 mm	120 mm	150 mm
Trag točkova	1.550 mm	1.550 mm	1.800 mm	1.800 mm	1.800 mm	1.800 mm	1.800 mm	1.800 mm	1.800 mm	2.000 mm	2.000 mm	2.000 mm
Broj tvrdo hromiranih cilindara	1	1	1	1	1	2	1	2	2	1	2	2
Prečnik koraka	75/90/105 mm	75/90/105 mm	60/75/90/105 mm	75/90/105/120 mm	75/90/105/120 mm	60/75/90/105 mm	75/90/105/120 mm	60/75/90/105 mm	60/75/90/105 mm	90/105/120/140 mm	75/90/105/120 mm	75/90/105/120 mm
Visina dizanja	1.400 mm	1.400 mm	1.800 mm	1.800 mm	1.800 mm	1.600 mm	1.800 mm	1.600 mm	1.800 mm	1.800 mm	1.800 mm	2.000 mm
Ugao kipanja u stranu	45 °	45 °	45 °	45 °	45 °	45 °	45 °	45 °	45 °	45 °	45 °	45 °
Ugao kipanja nazad	45 °	45 °	49 °	49 °	49 °	45 °	49 °	45 °	49 °	49 °	49 °	> 50 °
Potrebna količina ulja	10 l	10 l	11 l	15 l	15 l	20 l	15 l	20 l	22 l	23 l	28 l	37 l
Serijske gume	11.5/80 - 15,3 (10)	15.0/55 - 17 (10)	15.0/55 - 17 (10)	15.0/55 - 17 (10)	500/50 - 17 (14)	500/50 - 17 (14)	500/50 - 17 (18)	500/50 - 17 (18)	445/45 R 19,5	385/65 R 22,5 protektirane	385/65 R 22,5 nove	385/65 R 22,5 protektirane





# NAJPRODAVANIJ



Z 8045 XXL sa naletnom kočnicom i stranicama 500 mm



Z13045 XXL sa velikim izborom guma



Z18051 AKTION ulazni model u proverenom Brantner-kvalitetu sa serijskim dupli C ramom



Z15045 XXL AKTION opcionalno: PROFI-paket sa 2 cilindra za kipanje, učvršćenjem stranica, oprugama stranica i 5 mm čeličnim patosom

## Dvoosovinski kiperi

Naša paleta kiperi od 8 do 18 tona ukupne težine. Naša vozila omogućavaju najbolju moguću iskorišćenost dozvoljene ukupne težine na javnim putevima. Mirne osobine praćenja traktora, optimalni kapacitet tovara i visoke brzine transporta su odlučujuće.



### IDEALAN ZA ASFALT I NJIVU

- 10 godina garancija na podvoz
- tvrdo hromirani cilindri
- Točak okretanja rude sopstvene proizvodnje
- čelični pod iz jednog komada (pomoću folijskog zavarivanja)

- Y ruda za manji radijus okretanja
- KTL/prašasto High-End lakiranje



# Razlike AKTION - XXL

## CILINDAR KIPANJA & ČELIČNI PATOS

Sve izvedbe imaju tvrdo hromirani cilindar za kipanje. Patos je napravljen od 4 odn. 5 mm lima.



Izvedba sa jednim cilindrom za kipanje

## Y-RUDA

Kod akcijskog modela se umesto 100 mm U-nosača koristi 80 mm U-nosač.



U-profil sa 80 mm za 2 x 18 tona

## POZADINA

Različita rasveta (Europoint II odn. Multi-Point) i različite varijante zaštite od prskanja



Multi-Point rasveta sa gumenom zaštitom od prskanja

## STRANICE

Su opremljene sa PROFI-sistemom zaptivanja. Napred su ugrađeni univerzalni zatvarači.



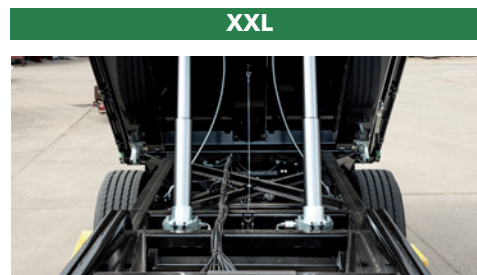
Hestal-zatvarači, bez ojačanja straića

## OPRUGE ZA PODIZANJE STRANICA

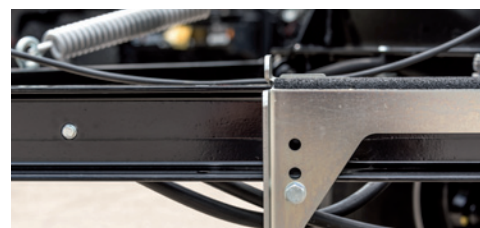
Opcionalno jednostruke odn. dvostruke opruge. Dvostruka varijanta je na okretnim ležajevima.



Jednostruka opruga



Izvedba sa dva cilindra za kipanje



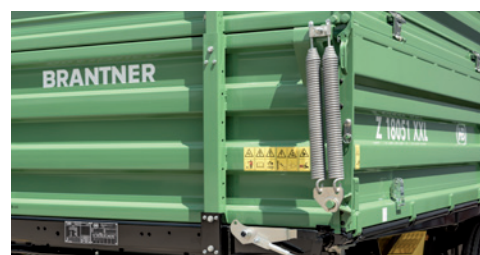
U-profil sa 100 mm za 2 x 26 tona



Europoint II rasveta sa gumenom zaštitom od prskanja celom širinom



HB-kamionski zatvarači, sa ojačanjem stranica



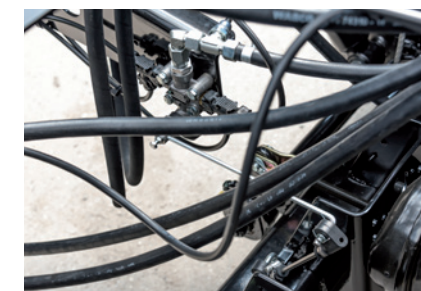
dupla opruga, na okretnim ležajevima



# Z18051/2 XXL Premium Air+

Apsolutni TOP-model u PROFI-segmentu. Izvrsno ponašanje opruga koje štiti tovar i vozilo od udaraca i vibracija.

Standard kamionsko pneumatsko ogibljenje sa amortizerima



pneumatski ALB brine o odgovarajućoj snazi kočenja



automatska regulacija nivoa za prijatan osećaj vožnje



automasko spuštanje prilikom kipanja



serijska rasveta sa Agriled LED stop svetlom sa otporom i migavcem



ojačana opruga upravljanja za sigurnost stajanja i vožnju na neravnom terenu





# MAJSTOR UTOVARA



Točak sa kugličnim ležajevima iz kamionskog sektora



Trapezni ram kamionskog tipa sa ležajevim kipanja na spoljoj tački



Hidrauličko oslanjanje zadnje osovine serijski za optimalan komfor vožnje



Stabilator opciono Stabilator, Multiplex ili specijalno lakiranje kao i široke gume

## Troosovinski kiper

Naši troosovinski kiperi nude najveći mogući tovarni teret uz najveću moguću fleksibilnost. Serijska oprema kao što je hidrauličko oslanjanje zadnje osovine ili kamionski kuglični točak nude maksimum komfora i stabilnosti.

### + ZA TEŠKE ZADATKE

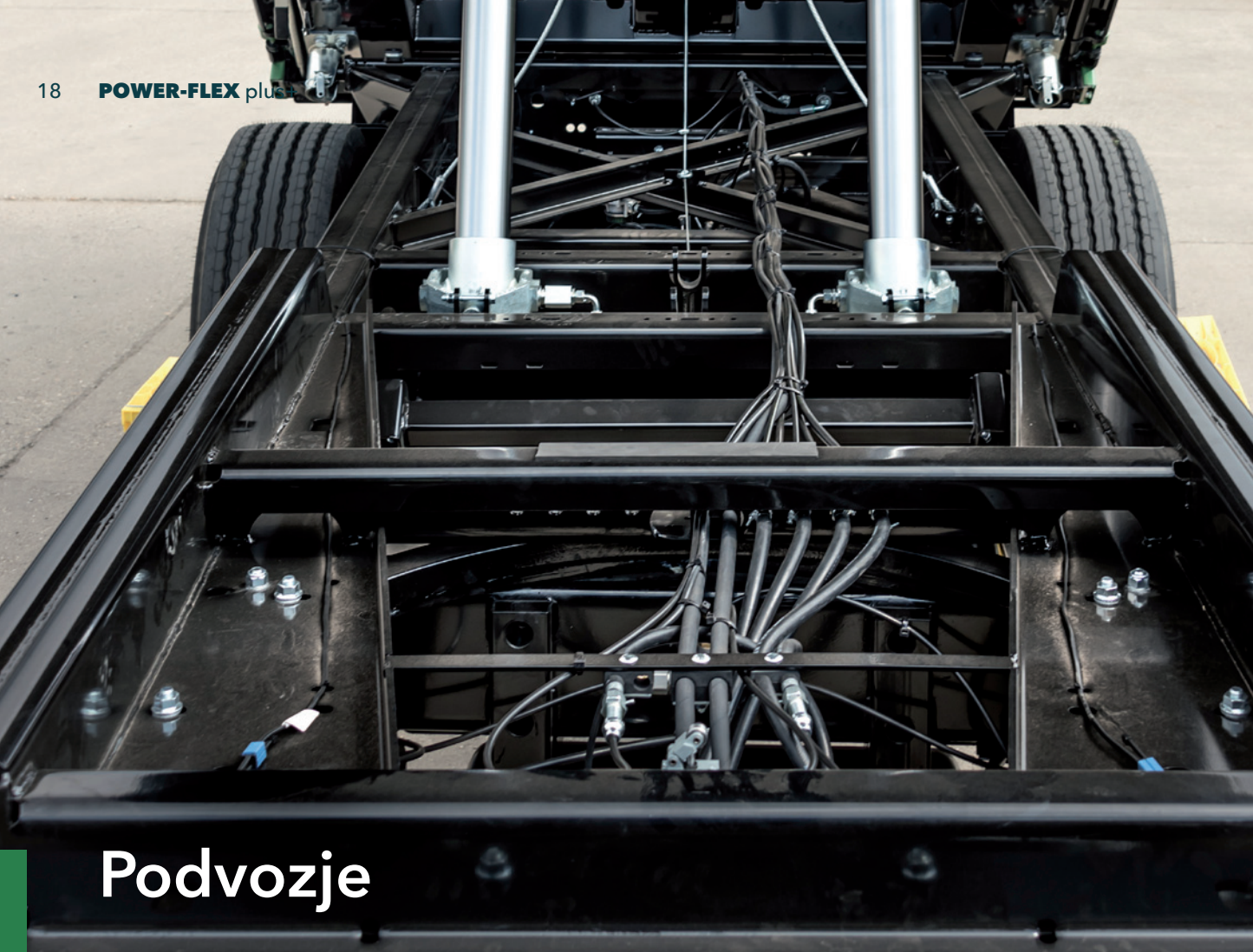
- 10 godina garancija na podvoz
- tvrdo hromirani cilindri
- čelični pod iz jednog komada (putem folijskog zavarivanja)
- KTL/puder High-End lakiranje



# Tehnički podaci

Modeli	Dvo- i troosovinski kiperi									Dvoosovinski kiperi	
	Z 8045 XXL (samo za DE)	Z 11045 XXL	Z 13045 XXL	Z 15045 XXL AKTION	Z 15051/2 XXL	Z 18051 AKTION	Z 18051/2 XXL	Z 18051/2 XXL PREMIUM AIR+	DD 24073/2 XXL	ZZ 18050	ZZ 18060
Ukupna težina	8.000 kg	11.000 kg	13.000 kg	15.000 kg	15.000 kg	18.000 kg	18.000 kg	18.000 kg	24.000 kg	18.000 kg	18.000 kg
Sopstvena težina	2.640 kg	3.160 kg	3.600 kg	3.800 kg	3.860 kg	4.400 kg	4.500 kg	4.500 kg	7.200 kg	4.500 kg	5.500 kg
Visina platforme sa serijskim gumama	1.270 mm	1.270 mm	1.380 mm	1.380 mm	1.380 mm	1.370 mm	1.370 mm	1.370 mm	1.420 mm	1.370 mm	1.370 mm
Ukupna dužina	6.550 mm	6.550 mm	6.550 mm	6.550 mm	7.060 mm	7.200 mm	7.200 mm	7.200 mm	9.410 mm	7.050 mm	8.100 mm
Ukupna širina	2.420 mm	2.470 mm	2.470 mm	2.470 mm	2.470 mm	2.550 mm	2.550 mm	2.550 mm	2.550 mm	2.550 mm	2.550 mm
Veličina platforme	4.480 x 2.250 mm	4.480 x 2.250 mm	4.480 x 2.250 mm	4.480 x 2.250 mm	5.080 x 2.250 mm	5.080 x 2.410 mm	5.080 x 2.410 mm	5.080 x 2.410 mm	7.230 x 2.410 mm	4.965 x 2.380 mm	5.930 x 2.380 mm
Visina stranice	500 mm	600 mm	600 mm	800 mm	600 mm	800 mm	800 mm sa ojačanjem	800 mm sa ojačanjem	800 mm sa ojačanjem	600 mm sa ojačanjem	600 mm sa ojačanjem
Visina 1. stranice	500 mm	600 mm	600 mm	600 mm	600 mm	800 mm	800 mm	800 mm	800 mm	800 mm	800 mm
Zapremina tovara	10 m <sup>3</sup>	12,1 m <sup>3</sup>	12,1 m <sup>3</sup>	14,1 m <sup>3</sup>	13,6 m <sup>3</sup>	19,6 m <sup>3</sup>	19,6 m <sup>3</sup>	19,6 m <sup>3</sup>	27,9 m <sup>3</sup>	16,5 m <sup>3</sup>	20 m <sup>3</sup>
Presek osovine	70 mm	70 mm	90 mm	110 mm	90 mm	100 mm	120 mm	120 mm	120 mm	120 mm	120 mm
Trag guma	1.800 mm	1.800 mm	1.800 mm	1.800 mm	1.800 mm	2.000 mm	2.000 mm	2.000 mm	2.000 mm	2.000 mm	2.000 mm
Broj tvrdo hromiranih cilindara kipanja	1	1	1	1	2	1	2	2	2	1	2
Prečnik koraka	75/90/105 mm	75/90/105 mm	75/90/105/120 mm	75/90/105/120 mm	75/90/105 mm	90/105/120 mm	75/90/105 mm	75/90/105 mm	75/90/105/ 120/140 mm	75/90/105/120 mm	75/90/105 mm
Visina dizanja	1.600 mm	1.600 mm	1.600 mm	1.600 mm	1.600 mm	1.800 mm	1.600 mm	1.600 mm	3.000 mm	1.600 mm	1.400 mm
Ugao kipanja u stranu	45 °	45 °	45 °	45 °	45 °	45 °	45 °	45 °	45 °	45 °	45 °
Ugao kipanja nazad	45 °	45 °	46 °	46 °	43 °	49 °	45 °	45 °	48 °	-	-
Potrebna količina ulja	12,8 l	12,8 l	13 l	13 l	27 l	17 l	23 l	23 l	65 l	13 l	20 l
Serijske gume	12.5/80 - 18 (12)	12.5/80 - 18 (12)	385/65 R 22,5 protektirane	385/65 R 22,5 protektirane	385/65 R 22,5 protektirane	385/65 R 22,5 protektirane	385/65 R 22,5 novo	385/65 R 22,5 novo	385/65 R 22,5 protektirane	385/65 R 22,5 protektirane	385/65 R 22,5 protektirane





## Podvozje

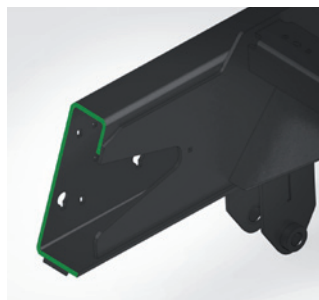
### 10 godina garancija na podvozje

podvozja su pravljena kao otvoreni G, G ili dupli C profil

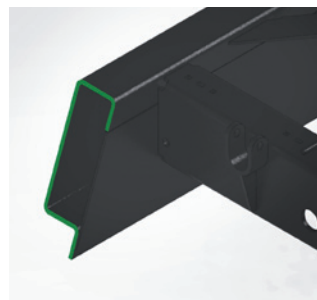
Zatvoreni dupli C profil za maksimalnu stabilnost uvrtnja, čvrstinu uvijanja i savijanja.

Dvoosovinski kiperi sa kugličnim točkom iz sopstvene proizvodnje.

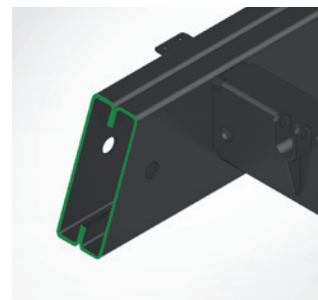
Ram iz 100% sopstvene proizvodnje na modernim robotima za zavarivanje.



Otvoreni G-profil



G-profil



Dupli-C-profil



Ogibljenje iznad ili ispod osovina



Parabolično ogibljenje iznad osovina



Parabolično ogibljenje ispod osovina

## Dodatna oprema



01



02

01 Upravljiva osovina sa hidrauličkim fiksiranjem

02 Osovina sa hidromehaničkim upravljanjem

03 Vazdušno ogibljenje

04 Upravljiva osovina sa elekt. upravljanjem

05 Ventil za dizanje i spuštanje za vazdušno ogibljenje

06 Kočnica opruga

07 Amortizovana ruda



03



04



05



06



07



Ojačanje uvijanja u krst



Kuglični točak iz sopstvene proizvodnje



Y-ruda za ekstremne radiuse okretanja



Ruda podesiva po visini od dupli-C-profila, za kačenje gore ili dole



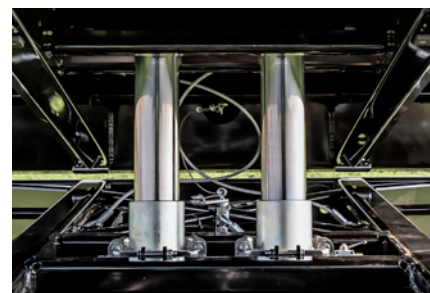
Stabilizator opruge kao opcija, preporučen za upravljive osovine



Četvrtasti ram od G ili dupli-C-profila

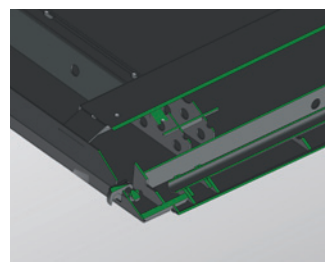


# Most

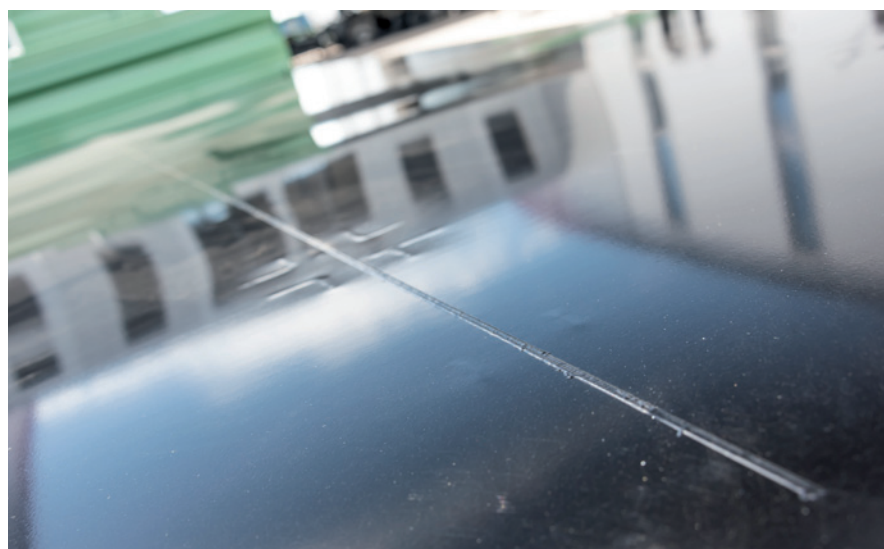


Cilindar za klanje tvrdo hromiran sa kardanskim ležajem u izvedbi jedan ili dva komada

Trapezasti ram za klanje kamionskog tipa sa učvršćenjima



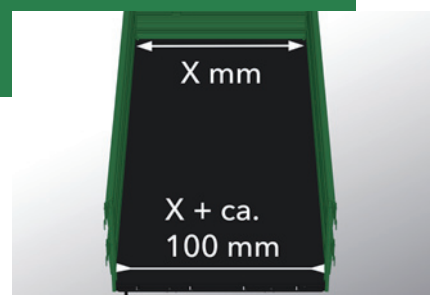
Čelični pod u jednom komadu kroz folijsko zavarivanje (bez vazdušnih džepova), potpuno gladak



samočisteća ivica mosta na sve četiri strane oivičena



Ležajevi klanja na spoljnoj strani za još više stabilnosti



konusni čelični pod garantuje laganost sklizavanje tereta

Posebno veliki izbor mogućnosti nadgradnje. Sa individualnim opcijama pravite lično vozilo. Već montirane i lakirane stranice na već isporučenim vozilima mogu biti opremljene sa PROFÍ sistemom dihtovanja bez sečenja i zavarivanja.

# Nadgradnja



Profi sistem zaptivanja sa visokokvalitetnim, zamenljivim i uvlačnim gumenim zaptivačima



Metalni lavirinski zaptivač na subovima u čoškovima za zadnje stranice



Profil zaptivanja sa kontra-kukom i patentiranom alu-šinom



HB-kamionski zatvarači komforno upravljanje na optimalnoj visini



Šarniri stranice sa duplim kačenjem na vozilima preko 5m poda



Ojačanje stranice od 6mm čeličnog lima i kutijastim profilom, fiksno zavareno



# Stabilator

1.500mm visoki Stabilator zidovi sa odgovarajućim gornjim stranicama i hidrauličkim zadnjim vratima prave od kiperu perfektno vozilo za sve namene. I transport silaže može bez teškoća biti savladan. Potpuno glatke unutrašnje površine stabilatora

## + DOSTUPNO ZA SVAKU PRIMENU

- Glatke unutrašnje stranice - odlučujuća prednost
- Ekstremna stabilnost - transport šuta
- Različite varijante - dve osovine, tandem, ili tridem



Klateća stranica na ležaju levo i desno, jednostavno otvaranje.



opcionala hidraulička zadnja vrata



glatke unutrašnje stranice sa koničnom platformom i potpuno glatkom površinom unutrašnjih stranica olakšavaju isklizavanje materijala



Portalna vrata serijski portalna vrata levo (opcija moguća i desno), ležajevi



skidanje srednjeg stuba bez alata, opcija za lakše tovarenje kutija i paleta



tobogan za lakši istovar osetljivog materijala (npr. krompir)

## + ZAŠTITA

- 1.560mm visoke ploče
- 18mm debljina, višeslojno zalepljenje multilex ploče
- jednostrano kao portalna vrata
- komforna upotreba sa HB- kamionskim zatvaračima
- sa gumenim zaptivcima
- zadnji zid je horizontalno podeljen (900/960 mm) i može se varijabilno otvarati

Naši Multiplex modeli su opremljeni za svaku vrstu materijala. U kombinaciji sa cirkom se može transportovati i osetljiv materijal kao npr. krompir. Ali i palete je lako tovariti kroz široka portalna vrata. Pomoću stabilne konstrukcije stranica postignuto je minimalno savijanje stranica pri maksimalnom tovaru.

# Multiplex



# Dodatna oprema



## VOZNI TRAP

- 01 vučno oko K80
- 02 kutija alata
- 03 ranžirna kuka
- 04 mehanička kuka

- 05 autom. kuka
- 06 hidraulička noga
- 07 sistem visokog kipanja

## KOČNICA

- 08 hidraulička kočnica
- 09 vetil za teret za hydr. kočnicu
- 10 2-kružni sistem kočenja sa ALB



## NADGRADNJA

- 01 cirada
- 02 trokuti
- 03 držači
- 04 providna rešetka
- 05 otvor bez zaključavanja

- 06 otvor sa finim doziranjem
- 07 providna rešetka
- 08 stabilni tobogan
- 09 tobogan za krompir po celoj stranici

- 10 hydr. otvaranje stranice
- 11 hydr. otvaranje zadnjih vrata
- 12 POWER-LOCK za- i otključavanje
- 13 hydr. otključavanje stranice



## Kontakt

### CENTRALA

#### HANS BRANTNER & SOHN Fahrzeugbau GesmbH

KR Hans Brantner-Straße 8  
2136 Laa an der Thaya  
T +43 (0) 2522 2511-0  
F +43 (0) 2522 2511-50  
fahrzeugbau@hb-brantner.at  
www.hb-brantner.at

### SRBIJA

Agromondo d.o.o.  
Rumenački Put BB  
Novi Sad

+381 64 1100222  
+381 62 1110033

www.agromondo.rs

## Površinska tehnika. KTL & prah

### + PREDNOSTI NA JEDNOM MESTU

- izvrsna zaštita od korozije spolja i iznutra
- poboljšana mehanička izdržljivost
- zaštita okoliša putem recikliranja u proizvodnji
- snabdevanje energijom sa fotovoltaičkim postrojenjem od 2 megavata

Proizvodi koji su trajno izloženi ekstremnim uslovima, zahtevaju najviši kvalitet laka i savršenu zaštitu od korozije. Zajedno sa specijalistom za lak Helios, doveli smo naš pogon za tretman površine na najnoviji nivo tehnike. Sa tom modernizacijom možemo naš kvalitet proizvoda i dalje poboljšati, i istovremeno pokrećemo procesnu tehnologiju koja štiti ekologiju.

- automatizovano peskiranje
- automatsko čišćenje sa mokro hemijskim procesom
- katodno potapajuće lakiranje (KTL)
- sušenje na 160-180°
- automatizovano nanošenje praha
- sušenje na 160-180°



Peskiranje mehanička priprema za čiste i homogene površine



KTL & priprema 12 potapanja za hemijsko čišćenje i KTL-tretman površine



Prah automatsko nanošenje praha



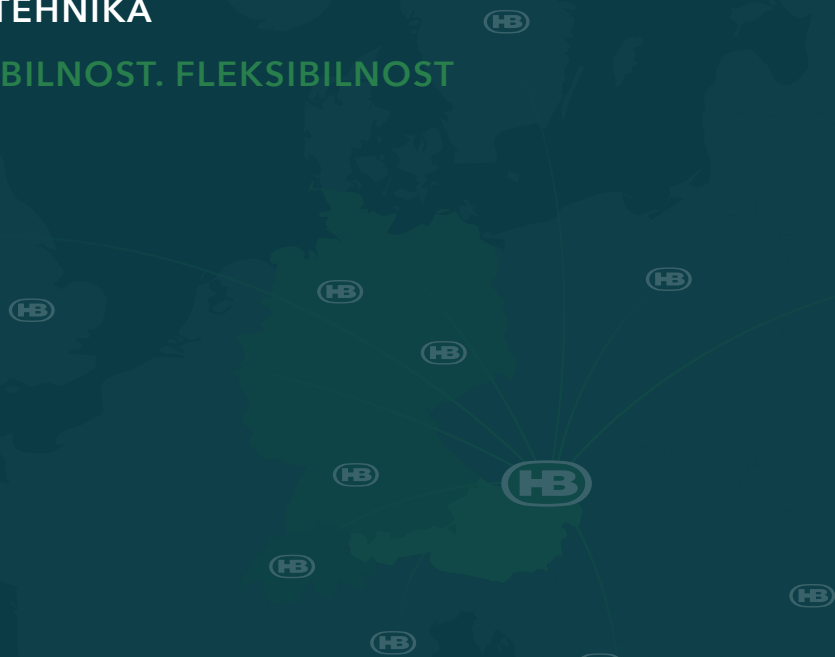


PROIZVODNJA VOZILA

PROIZVODNJA HALA

POVRŠINSKA TEHNIKA

KVALITET. STABILNOST. FLEKSIBILNOST



#### **KVALITET.**

Najmoderniji proces proizvodnje sa laserskim sečenjem, robotskim zavarivanjem, High-End tehnikom površinske zaštite, linijska montaža i nekoliko kontrola kvaliteta i finalni test na ispitivaču kočenja omogućavaju najviši kvalitet proizvoda.

#### **FLEKSIBILNOST.**

Izvanredan kvalitet i individualna proizvodnja prema zahtevu kupca od svakog proizvoda iz Brantner proizvodnje čine unikat koji postavlja novu meru.

#### **STABILNOST.**

Stabilnost proizvoda garantuje stabilnost u održavanju vrednosti. I to decenijama!

**Vrednost preko svih granica.**