

1.) Durchmesser Bolzen (d):

- Ø 24
- Ø 26
- Ø 28

2.) Breite der Lagerung (H):

- 65
- 70
- 80

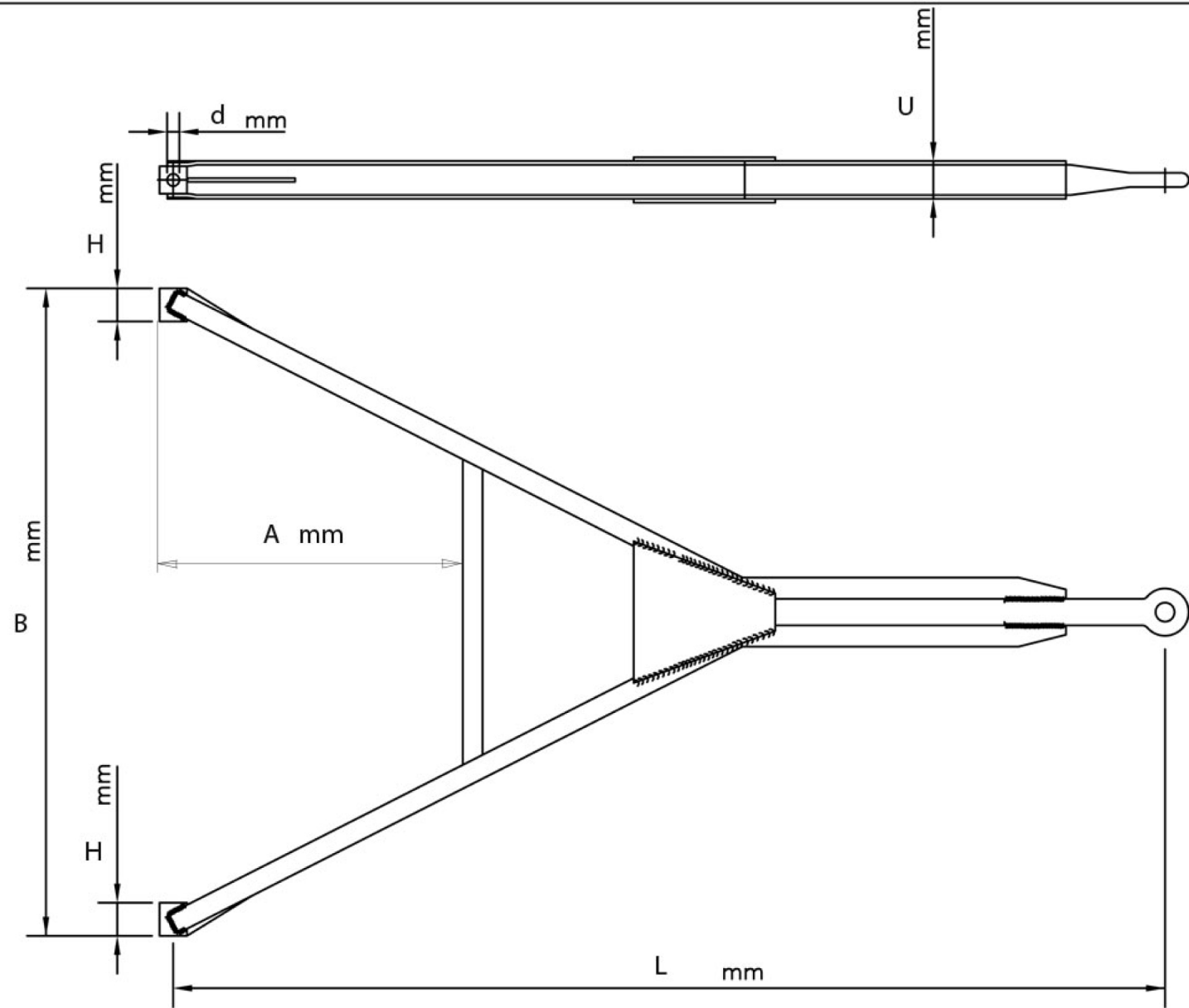
3.) Falldeichselbremse:

- ja - falls ja mit Maß A angeben:mm
- nein

4.) Breite (B): mm

5.) Länge (L): mm

6.) Profil Höhe (U): 65 / 80 / 100 mm



rot lackiert.....Ja / Nein
 schwarz lackiert.....Ja / Nein

 HANS BRANTNER & SOHN Fahrzeugbau Ges. m. b. H 2136 Laa an der Thaya Tel.: 02522/2511 Telefax: 02522/2511-50 E-Mail: fahrzeugbau@hb-brantner.at		DATUM	NAME	MABSTAB: 1 : 20
	GEZ.	05.05.08	Rohringer	BENENNUNG: Abmessungen für Zuggabel
	GEPR.			
	FREIG.			
ZEICHN. NR.:			20096	INDEX: 1