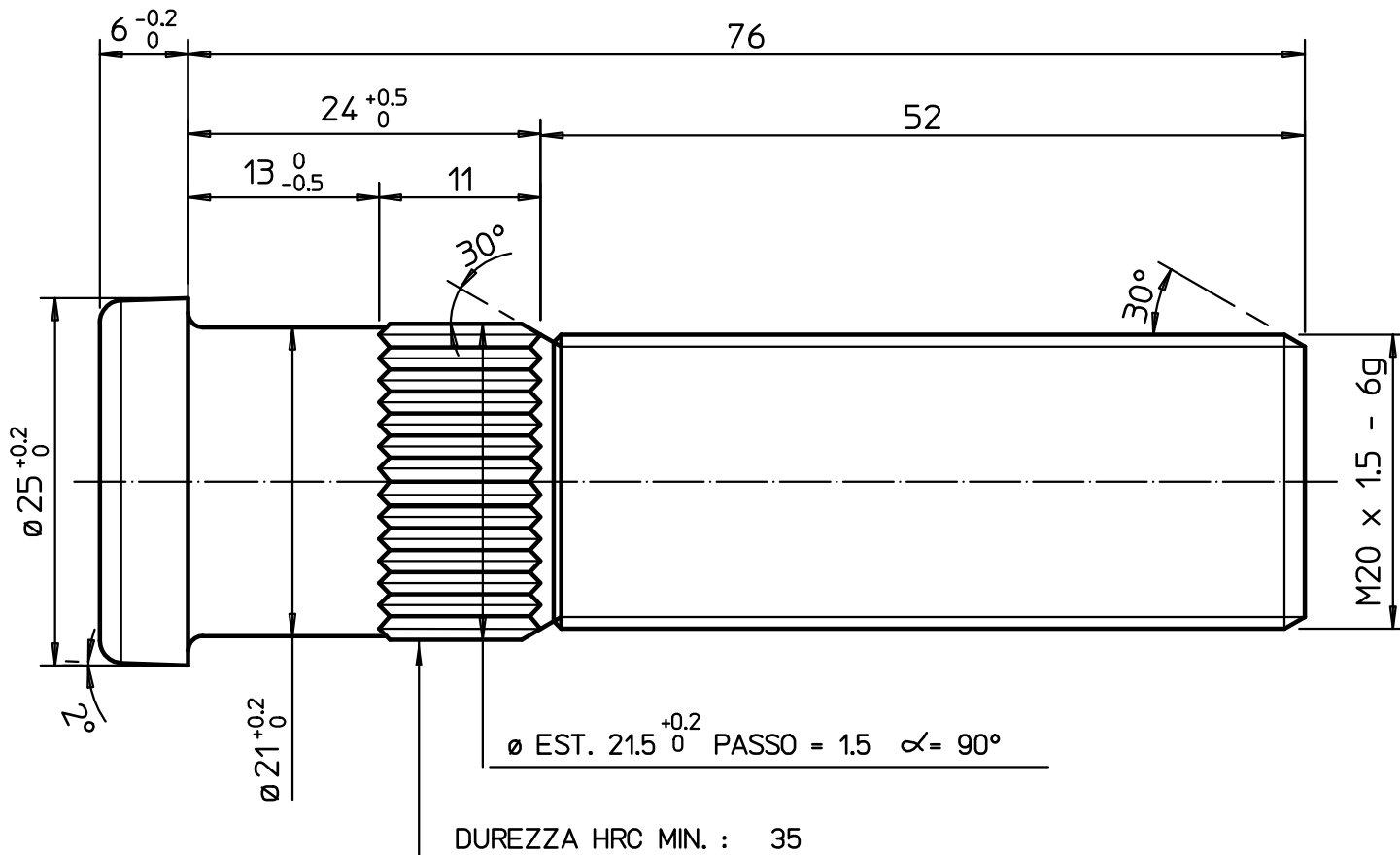
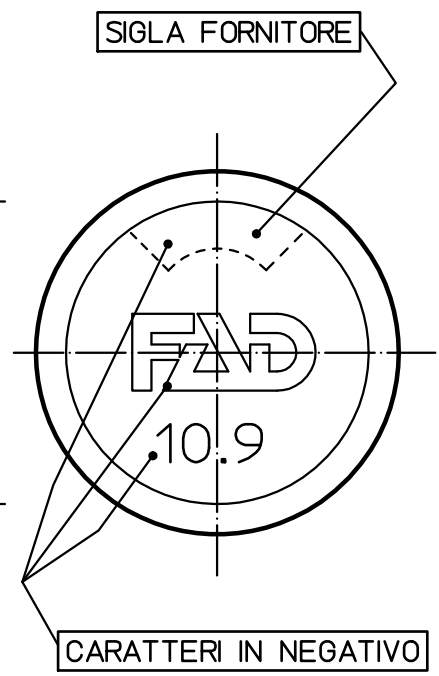


Proprietà riservata. - Questo disegno non può essere utilizzato o riprodotto senza nostra autorizzazione.
 This print is provided on a restricted basis and is not to be used in any way detrimental to our interests.



Ø EST. 21.5^{+0.2}₀ PASSO = 1.5 α = 90°

DUREZZA HRC MIN. : 35



TRATTAMENTO SUPERFICIALE : ZINCATURA TIPO Fe/Zn 5

NOTE: RISPETTARE TASSATIVAMENTE IL VALORE DI DUREZZA HRC MIN. SOPRATTUTTO SULLA PARTE ZIGRINATA

MATERIALE - MATERIAL - MATIERE - WERKSTOFF UNI CLASSE 10.9 3740-75	DIN CLASSE 10.9 267	PROGETTO - PROJECT ENTWURF	PESO - WEIGHT POIDS - GEWICHT
DENOMINAZIONE - DENOMINATION - DESIGNATION - BENENNUNG COLONNETTA M20 x 1.5 x 76		SCALA - SCALE ECHELLE - MASSTAB 2:1	DATA - DATE - DATUM 18-04-90
		DISEGNATO - DRAWN DESSINE - GEZEICHNET Bellandi D.	VISTO - APPROVED VERIFIE - GEPRUFT



DIS. - DRG. - PLAN - ZEICHG.
309F022

E	RIPRISTINATO SIMBOLO FAD (33124)	02-11-06	Bondiali
D	VARIATO SIMBOLO FAD IN GKN (032271)	07-06-06	Magalini
C	VAR. TRATT. SUPERFICIALE (ERA BRUNITA+OLEATA) (030868)	22-09-05	Longo
B	AGGIUNTO DUREZZA HRC MIN.35 E NOTA	25-03-98	Morbio A.
A	VAR. LUNGHEZZA DA 73 A 76 E FILETTO DA 49 A 52	06-03-91	Bellandi
MODIFICA - MODIFICATION - ANDERUNG		DATA DATE DATUM	VISTO APPROVED VERFIE

S-05.3/4